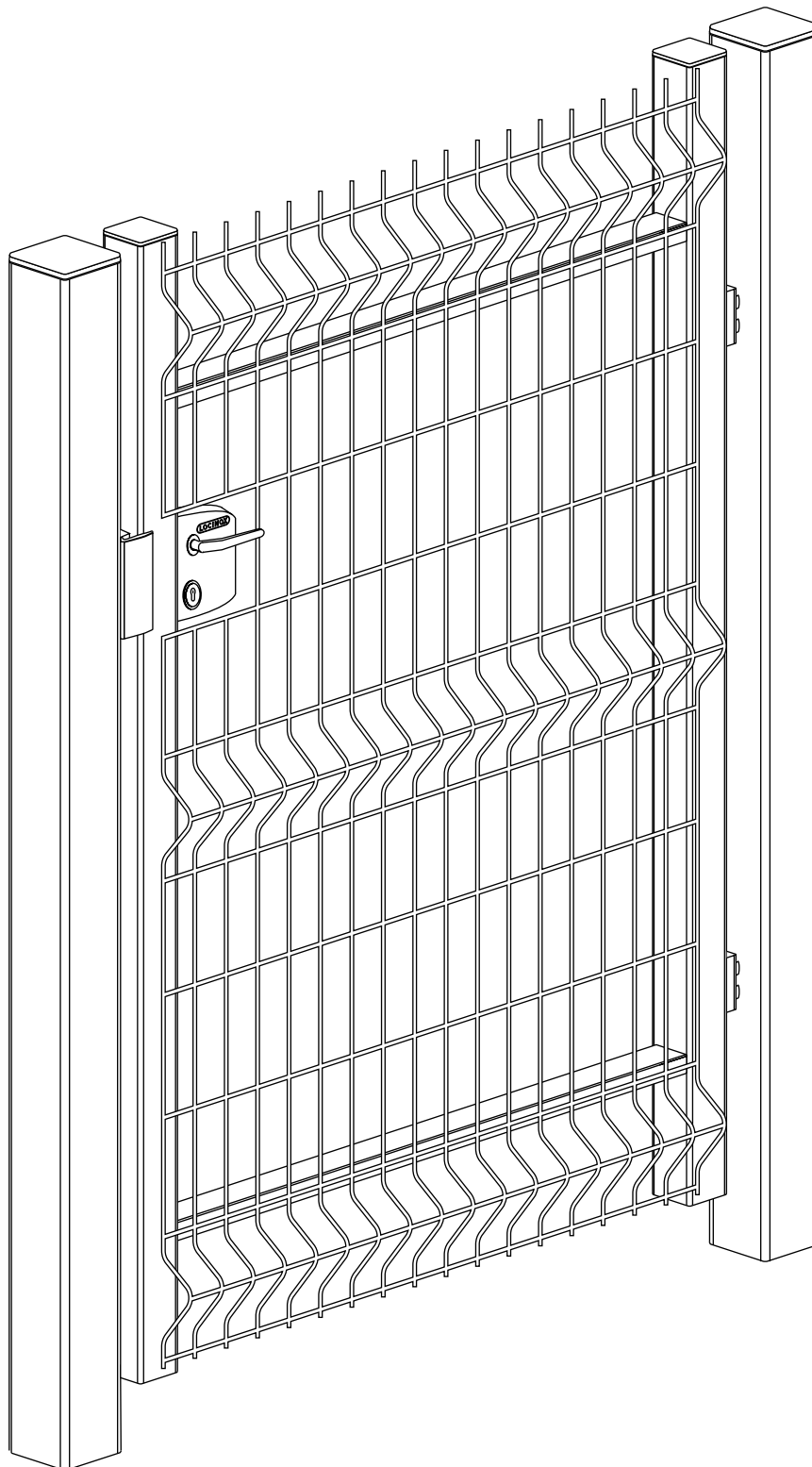


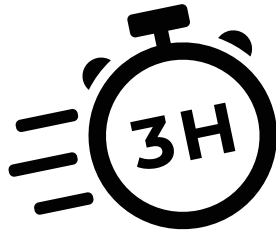
PORTILLON ARGO

Notice de pose

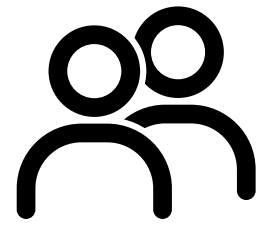




Tuto vidéo disponible.
Scannez ce code pour
visionner !

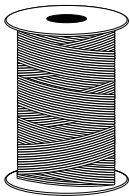


Comptez 3 heures de
pose hors temps de
séchage du béton

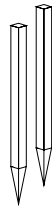


Nous recommandons de
poser le portillon Argo
à 2 personnes minimum

OUTILLAGE NÉCESSAIRE



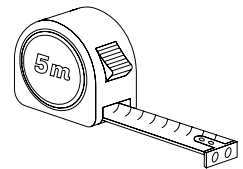
Ficelle



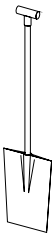
2 piquets de chantier



Bombe de traçage



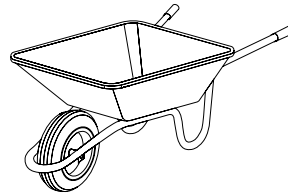
Mètre



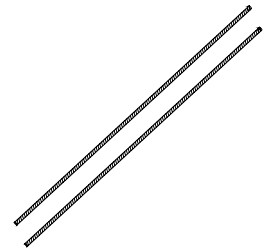
Bêche



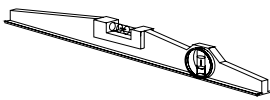
Béton universel



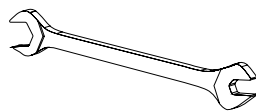
Brouette



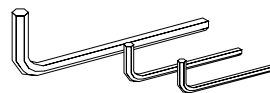
2 tiges acier \varnothing 10 mm



Niveau à bulle

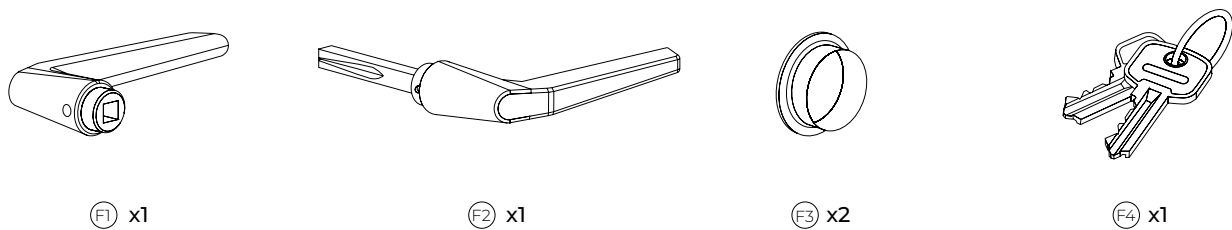
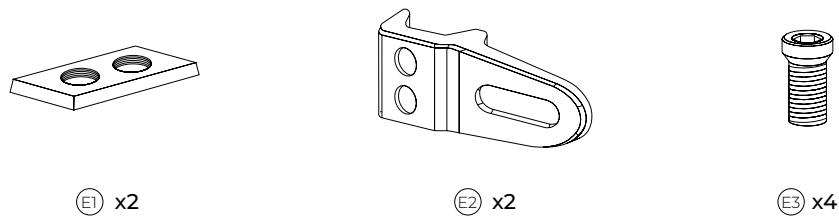
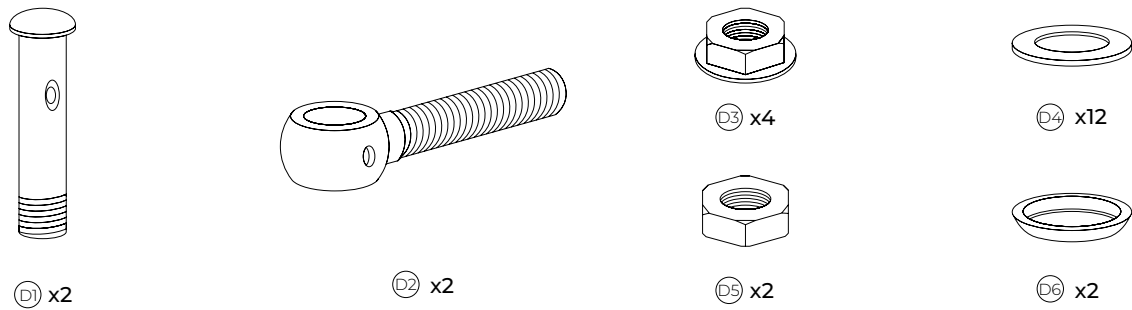
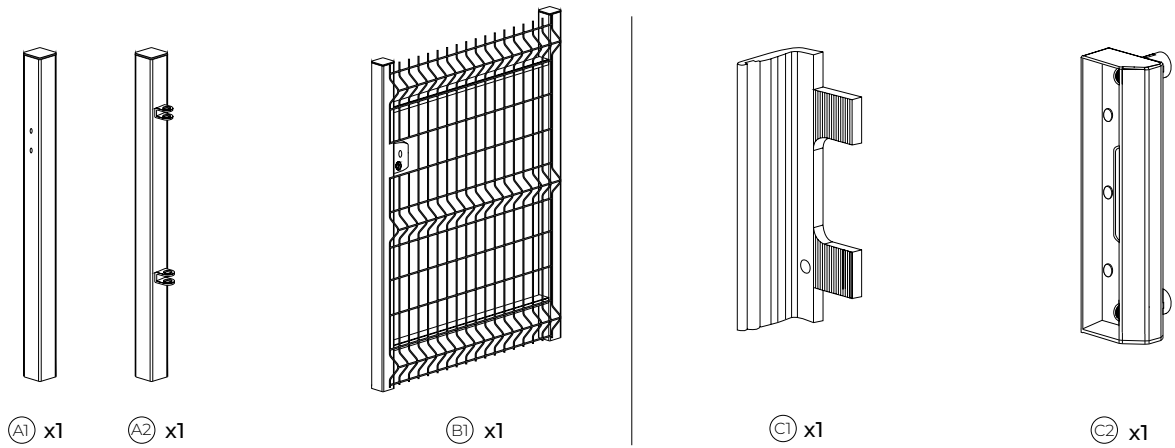


Clé de 14 mm



Clé Allen 3/5/16 mm

COMPOSITION DU KIT

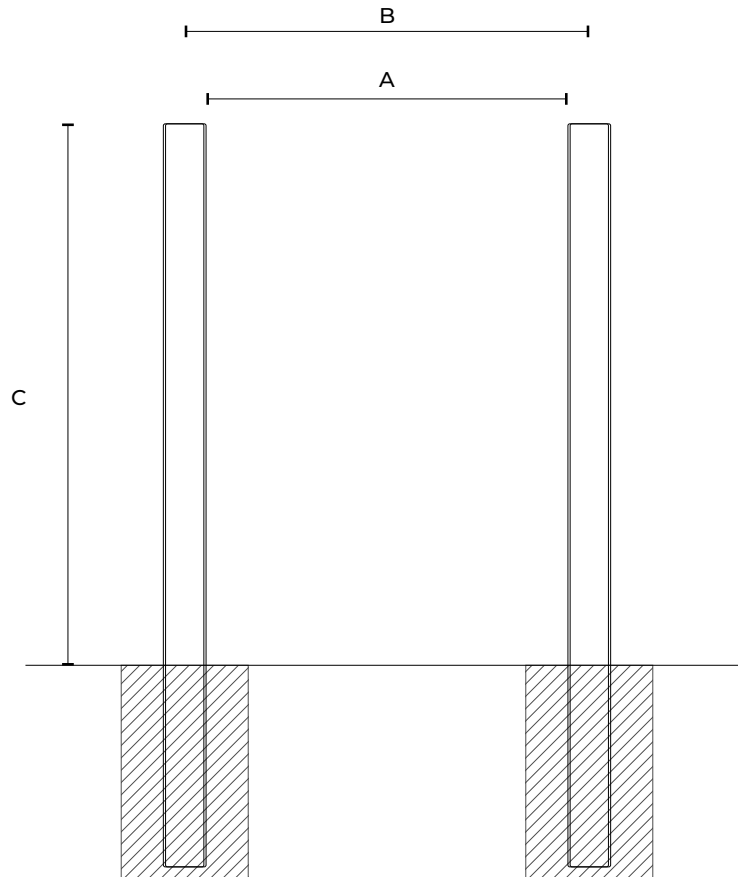


- (A1) Pilier de réception
- (A2) Pilier porteur
- (B1) Vantail
- (C1) Butée
- (C2) Gâche
- (D1) Boulon transversal

- (D2) Boulon à œil
- (D3) Écrou à embase
- (D4) Rondelle
- (D5) Écrou
- (D6) Rondelle cuvette
- (E1) Plaque de serrage

- (E2) Grip
- (E3) Vis à tête hexagonale
- (F1) Demi poignée
- (F2) Demi poignée
- (F3) Bague de guidage
- (F4) Jeu de clés

TABLEAU DES DIMENSIONS

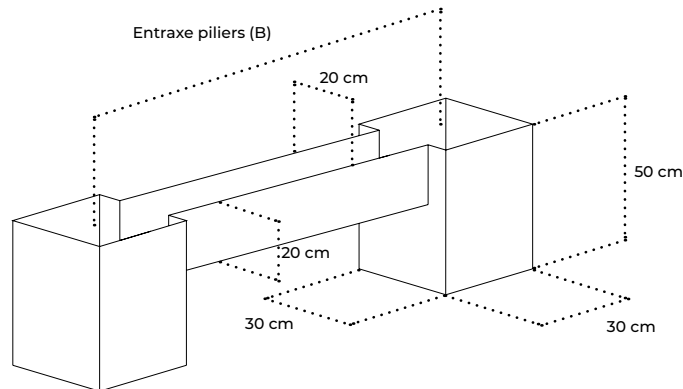


Largeur portillon	Hauteur portillon	Largeur entre piliers (A)	Entraxe piliers (B)	Hauteur hors-sol (C)	Dimensions scellement (l. x L. x P.)
1,00 m	1,03 m	1080 mm	1160 mm	1080 mm	30x30x50 cm
	1,23 m	1080 mm	1160 mm	1280 mm	30x30x50 cm
	1,53 m	1080 mm	1160 mm	1580 mm	30x30x50 cm
	1,73 m	1080 mm	1160 mm	1780 mm	30x30x50 cm
	1,93 m	1080 mm	1160 mm	1980 mm	30x30x50 cm
1,20 m	1,03 m	1260 mm	1340 mm	1080 mm	30x30x50 cm
	1,23 m	1260 mm	1340 mm	1280 mm	30x30x50 cm
	1,53 m	1260 mm	1340 mm	1580 mm	30x30x50 cm
	1,73 m	1260 mm	1340 mm	1780 mm	30x30x50 cm
	1,93 m	1260 mm	1340 mm	1980 mm	30x30x50 cm
1,50 m	1,03 m	1540 mm	1620 mm	1080 mm	30x30x50 cm
	1,23 m	1540 mm	1620 mm	1280 mm	30x30x50 cm
	1,53 m	1540 mm	1620 mm	1580 mm	30x30x50 cm
	1,73 m	1540 mm	1620 mm	1780 mm	30x30x50 cm
	1,93 m	1540 mm	1620 mm	1980 mm	30x30x50 cm

1.a FIXATION DES PILIERS PAR SCELLEMENT

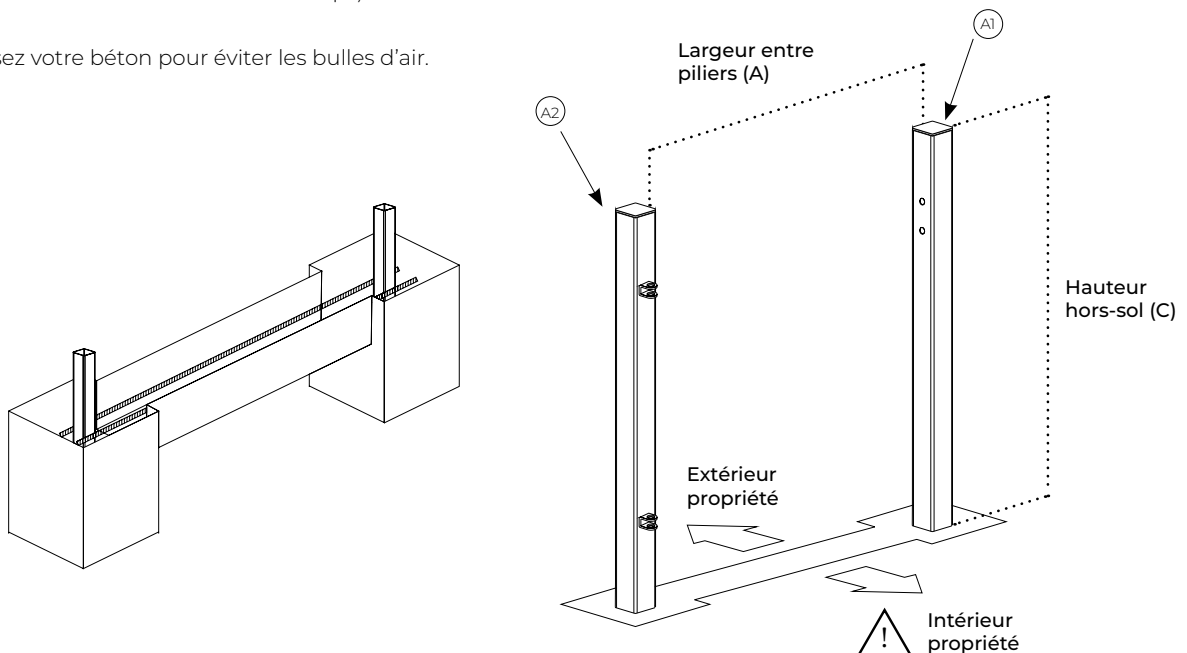
1. Préparez votre terrain

- 1.1 Délimitez votre ligne de pose à l'aide de piquets de chantier et d'une ficelle (prévoyez une ligne de pose légèrement plus large que votre portillon).
- 1.2 Marquez l'emplacement de vos piliers à l'aide de la bombe de traçage en respectant l'entraxe des piliers de votre portillon (valeur (B) dans tableau page 4).
- 1.3 Creusez des réserves de 30x30x50 cm aux emplacements marqués.
- 1.4 Creusez ensuite une longrine de 20x20 cm reliant les deux précédentes réserves (recommandé pour un maintien optimal de l'installation dans le temps).



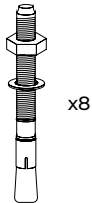
2. Scellez vos piliers

- 2.1 Positionnez vos piliers dans les réserves. **Les perçages du pilier de réception (A1) doivent être orientés vers le pilier porteur (A2). Les oreilles du pilier porteur (A2) doivent être orientées vers l'intérieur de la propriété.**
- 2.2 Vérifiez la hauteur hors-sol de vos piliers (valeur (C) dans tableau page 4), le haut des deux piliers doit être à niveau.
- 2.3 Scellez vos piliers avec du béton en vous assurant qu'ils soient à niveau et qu'ils respectent bien la largeur entre piliers recommandée et la hauteur hors-sol (valeurs (A) et (C) tableau page 4). À mi-scellement, placez deux tiges acier de 10 mm de part et d'autre de vos poteaux à travers la longrine préalablement creusée (recommandé pour un maintien optimal de l'installation dans le temps).
- 2.4 Tassez votre béton pour éviter les bulles d'air.

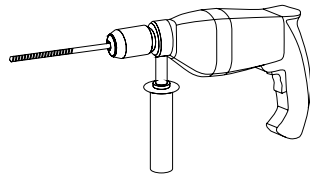


1.b FIXATION DES PILIERS SUR PLATINES

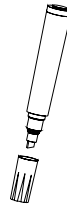
Outillage complémentaire



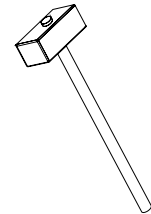
Chevilles à expansion



Perceuse à percussion



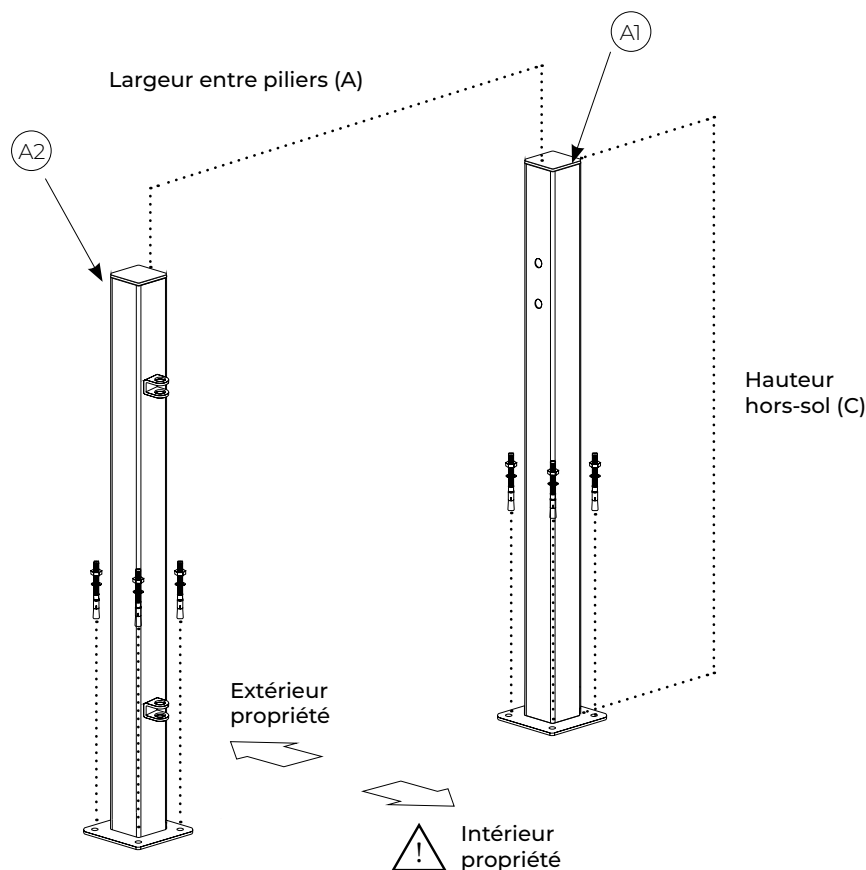
Feutre ou craie



Masse

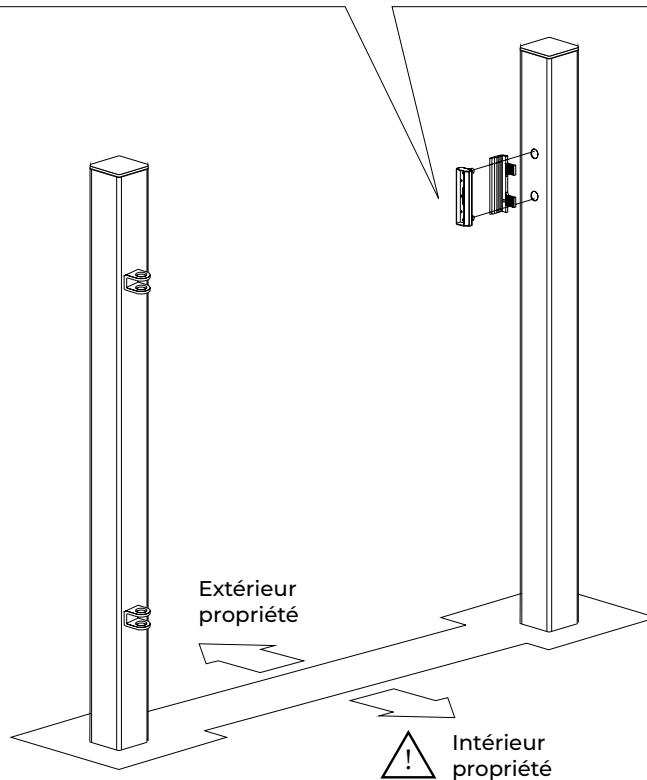
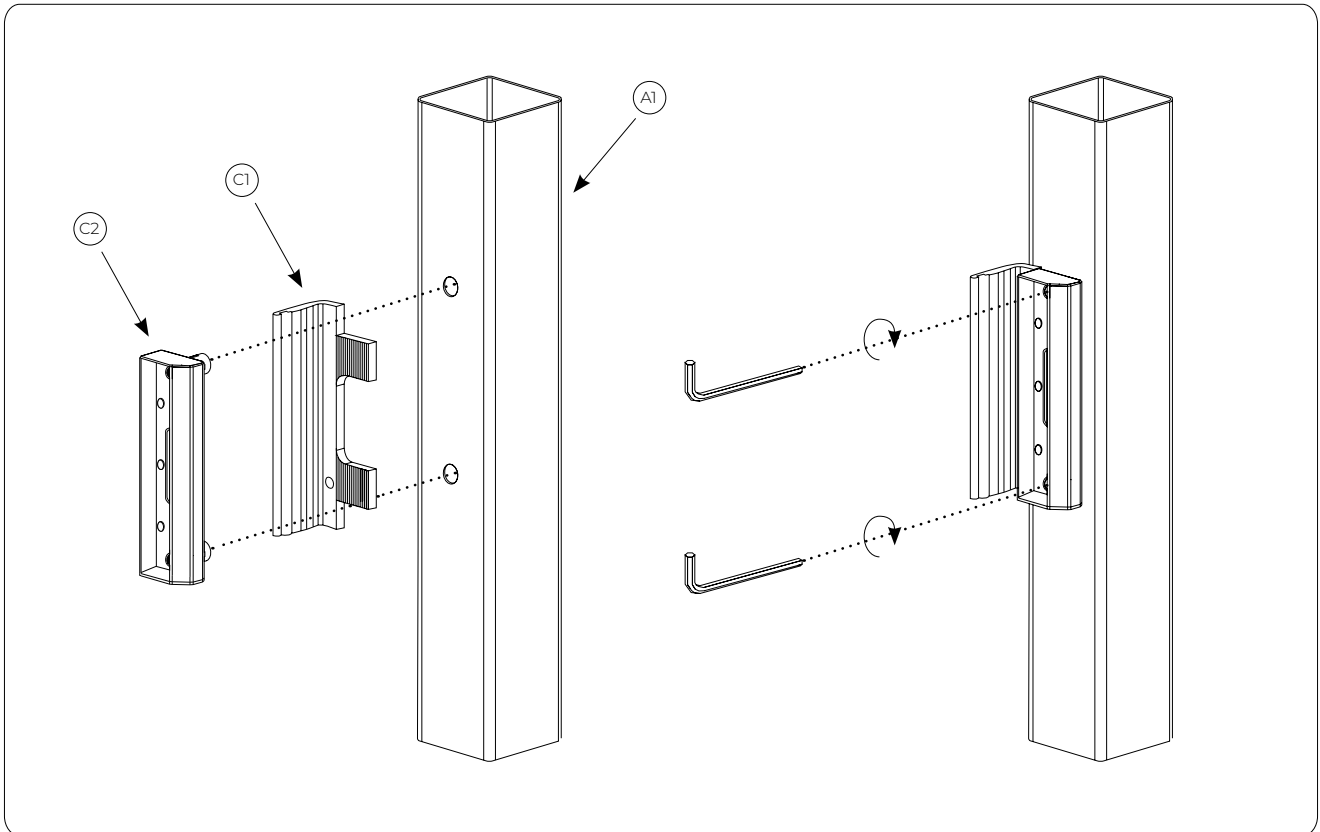
Fixation des platines

1. Positionnez vos piliers en respectant la largeur entre piliers (valeur (A) tableau page 4). **Les perçages du pilier de réception (A1) doivent être orientés vers le pilier porteur (A2). Les oreilles du pilier porteur (A2) doivent être orientées vers l'intérieur de la propriété.**
2. Marquez l'emplacement de vos perçages à l'aide d'un feutre à travers les perçages de vos platines.
3. Retirez vos piliers puis percez le sol, de manière parfaitement parallèle, au diamètre de vos chevilles à expansion (10 mm).
4. Replacez vos piliers sur platines et insérez vos chevilles à l'aide d'une masse.
5. Serrez les boulons en vérifiant que vos piliers soient bien à niveau.



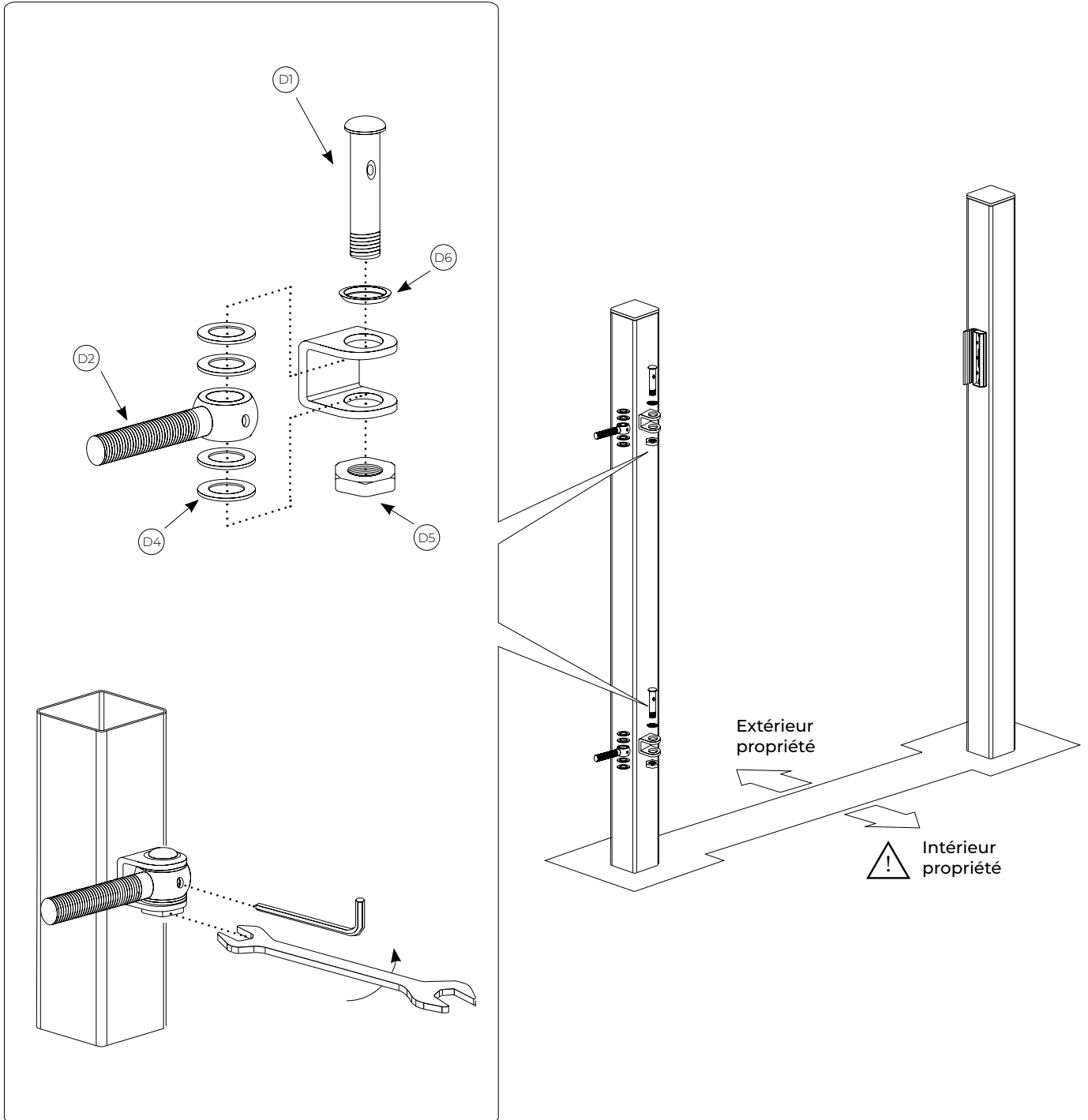
2. FIXATION DE LA GÂCHE

1. Glissez la butée (C1) à l'arrière la gâche (C2). Cette butée doit se positionner dans le sens opposé à l'ouverture du portillon.
2. Fixez ensuite l'ensemble de la gâche dans les perçages du pilier de réception (A1) à l'aide d'une clé Allen 5 mm.

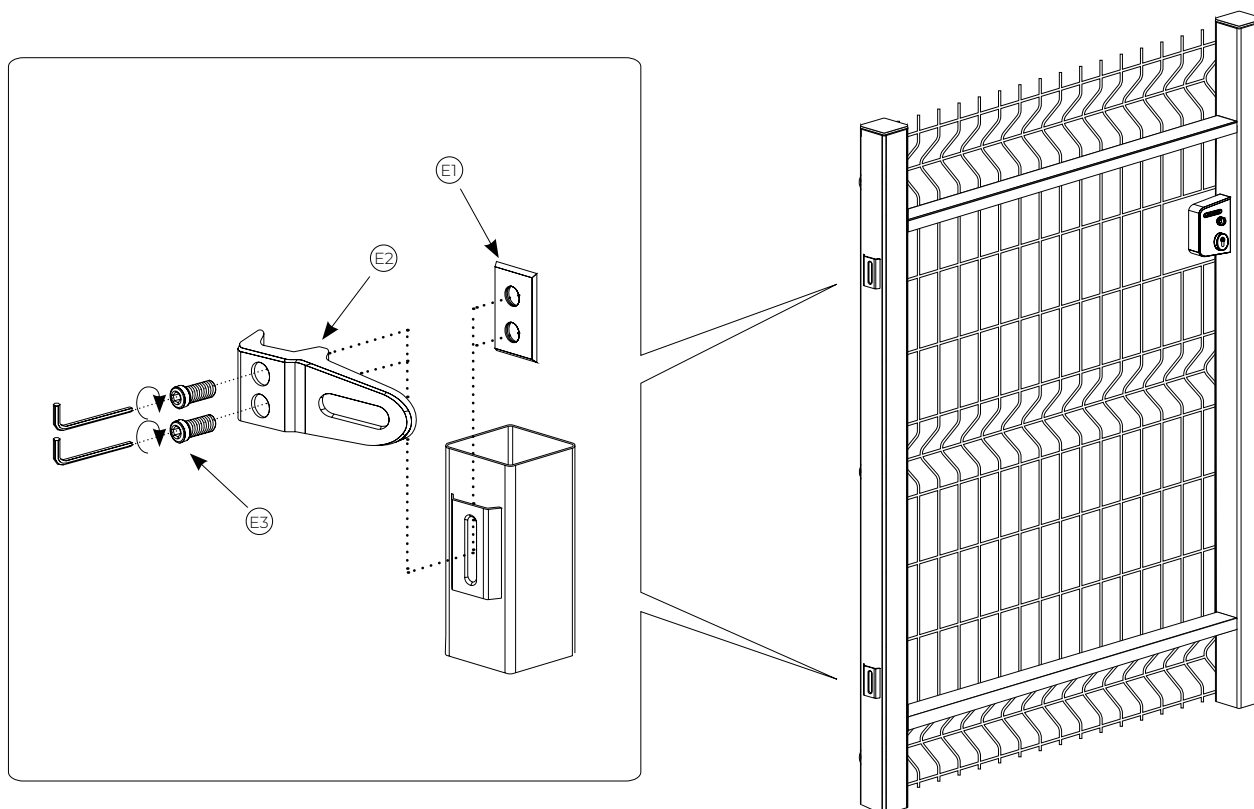


3. FIXATION DES GONDS

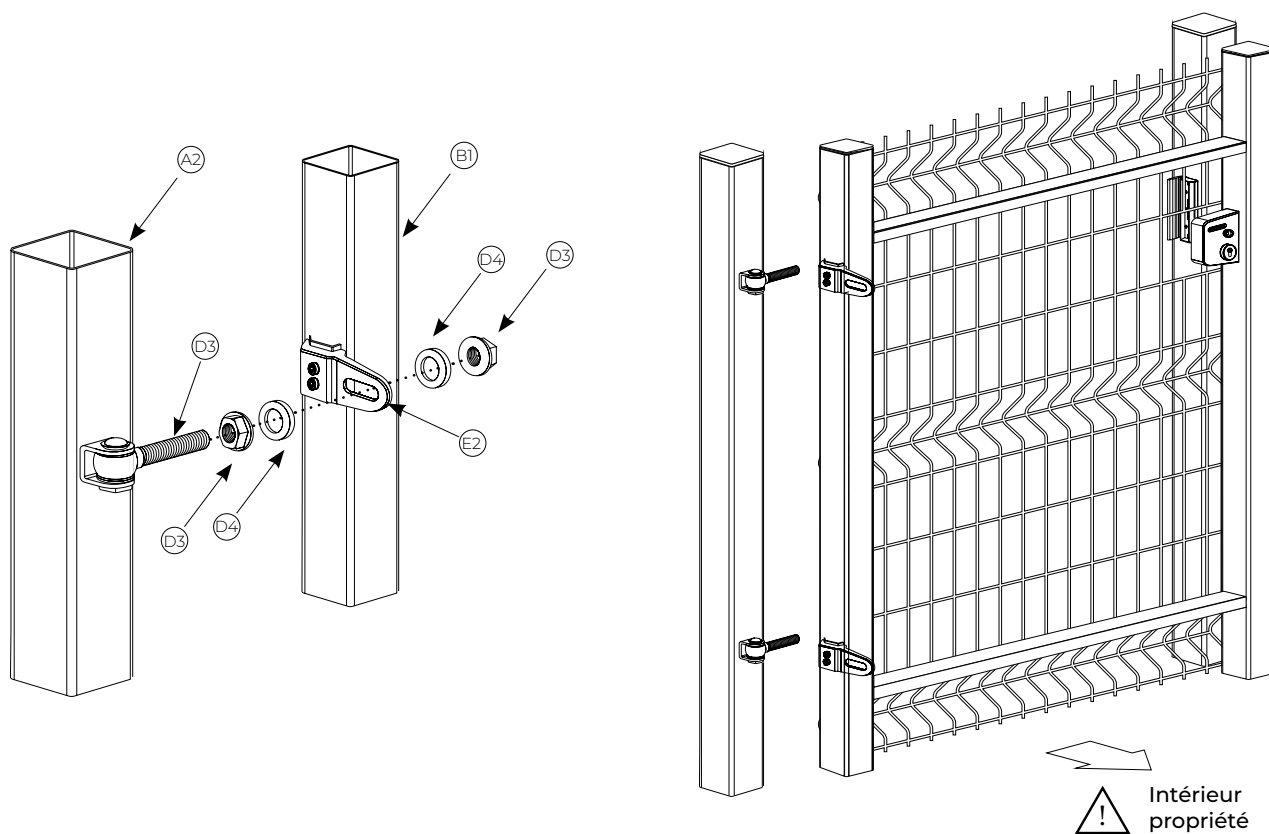
1. Montez vos charnières sur les oreilles du pilier porteur (A2) comme indiqué ci-dessous. Serrez l'installation à l'aide d'une clé de 14 et d'une clé Allen 3 mm glissée dans les perçages du boulon à œil (D2) et du boulon transversal (D1). Rabattez les charnières vers l'intérieur de l'installation de manière à ce que le perçage du boulon à œil soit face au pilier.



2. Glissez vos plaques de serrage (E1) dans les pattes soudées au montant du vantail. Fixez ensuite les grips (E2) sur les plaques de serrage.

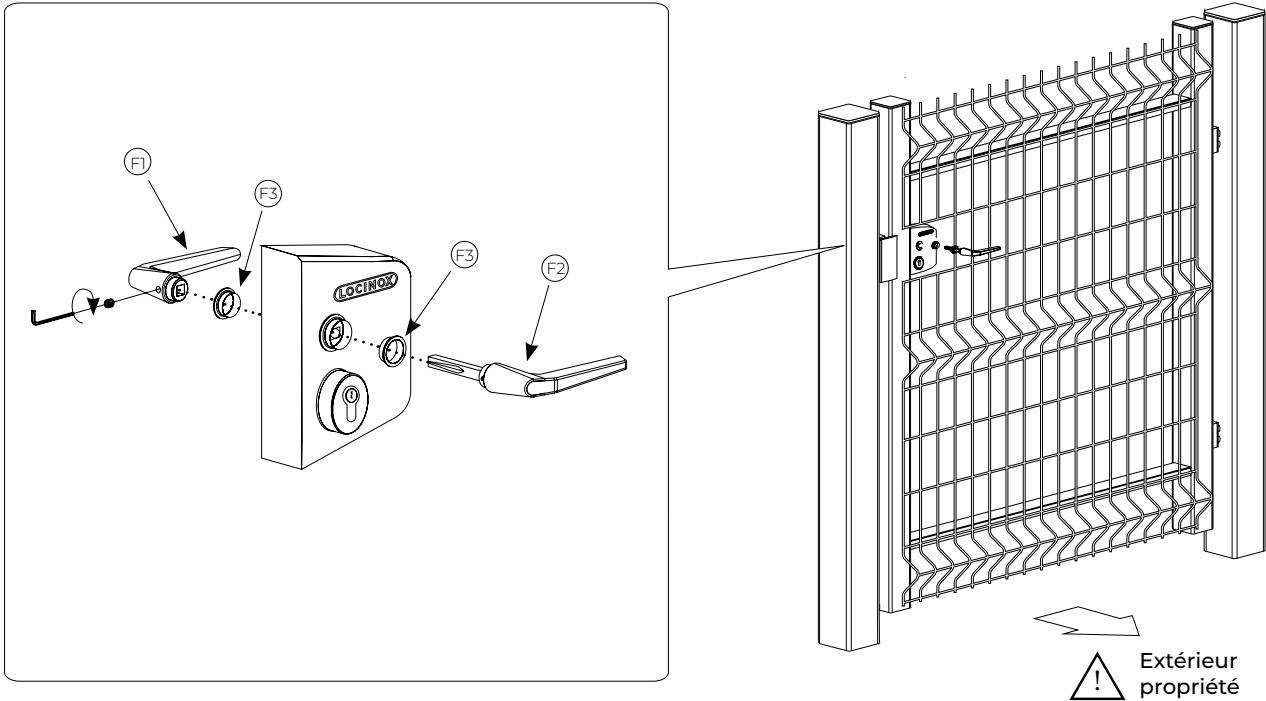


3. Reliez le vantail (B1) au pilier porteur (A2) en plaçant le boulon à œil (D2) à travers le grip (E2) du vantail comme indiqué ci-dessous.



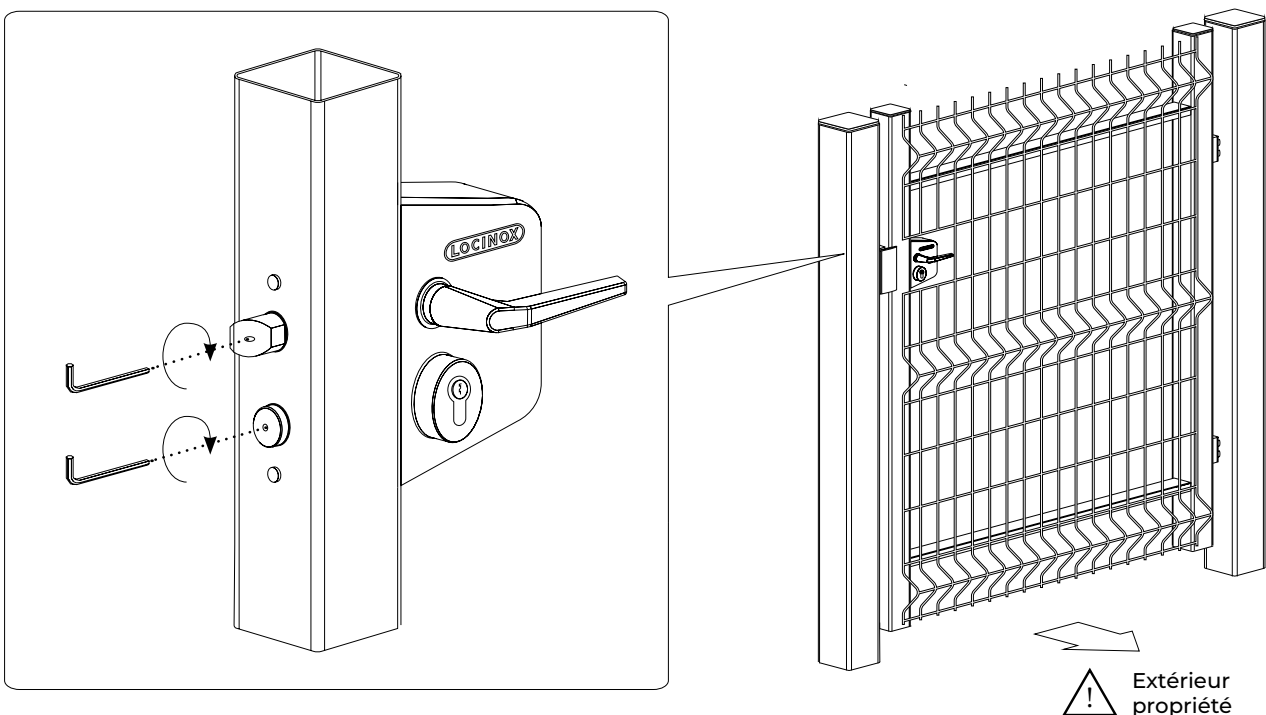
4. FIXATION DE LA POIGNÉE

Fixez la poignée sur le boîtier serrure pré-installé du vantail.



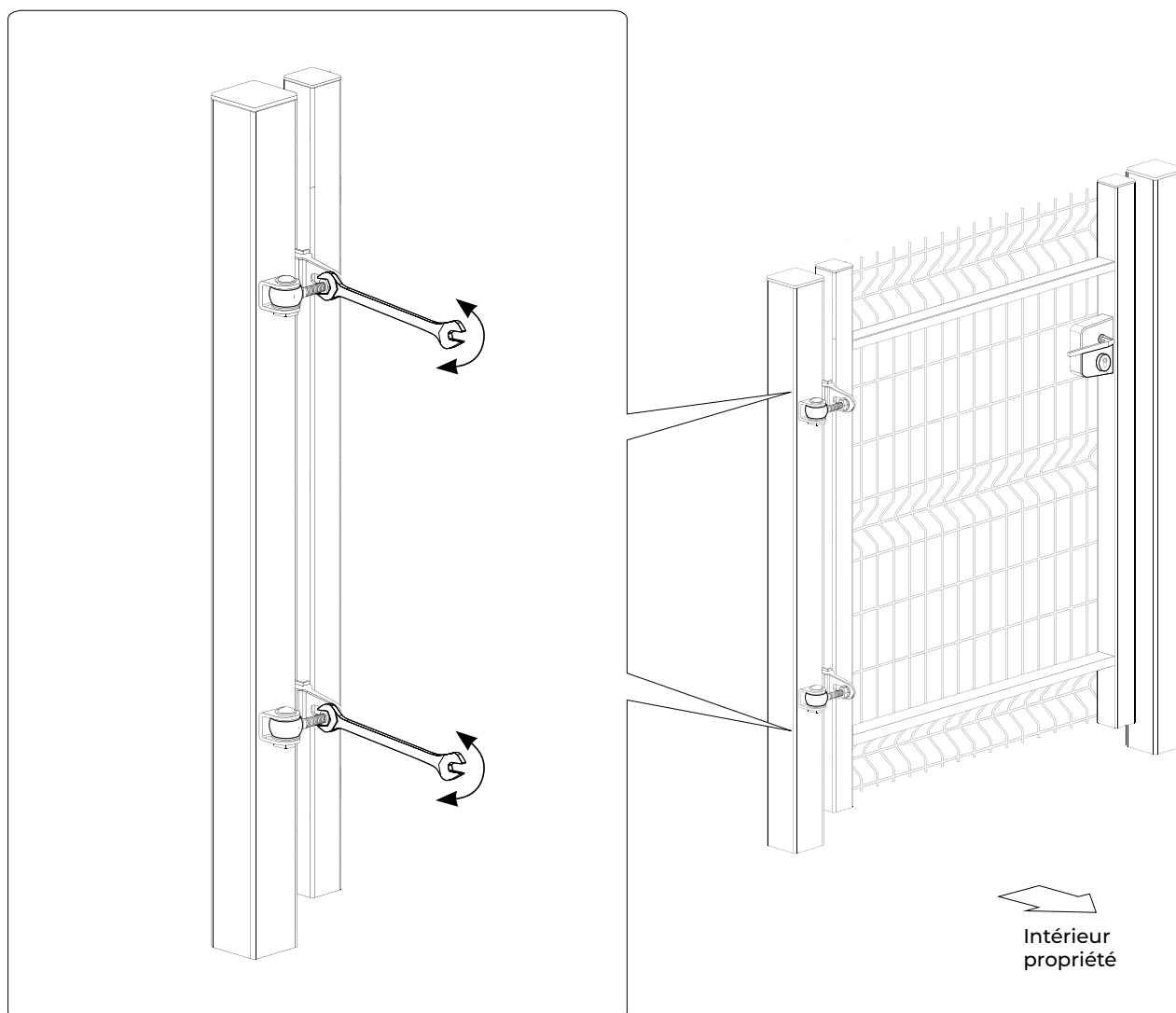
5. RÉGLAGE DE LA SERRURE

À l'aide d'une clé Allen 3 mm, réglez la longueur des pènes afin d'assurer une fermeture et une sécurisation optimale du portillon. En fonction du réglage de l'ouverture, il sera certainement nécessaire de réajuster la serrure.

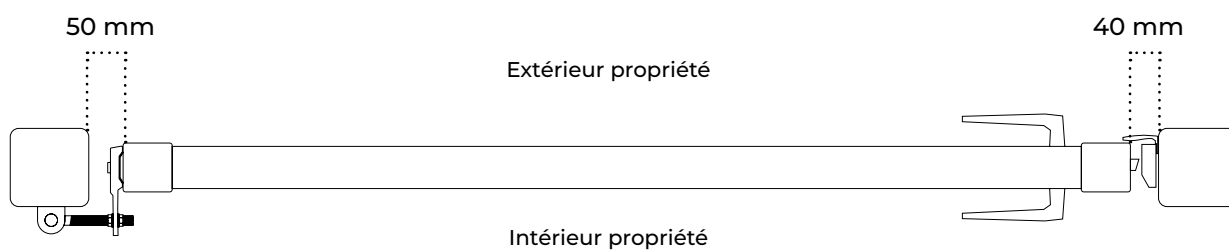


6. RÉGLAGE DE L'OUVERTURE

1. À l'aide d'une clé de 14 mm, réglez les écrous de part et d'autre des grips jusqu'à obtenir une ouverture et une fermeture fluide.



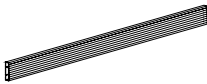



2. Assurez-vous que les montants du vantail soient parallèles aux piliers et respectent les écarts ci-dessous :

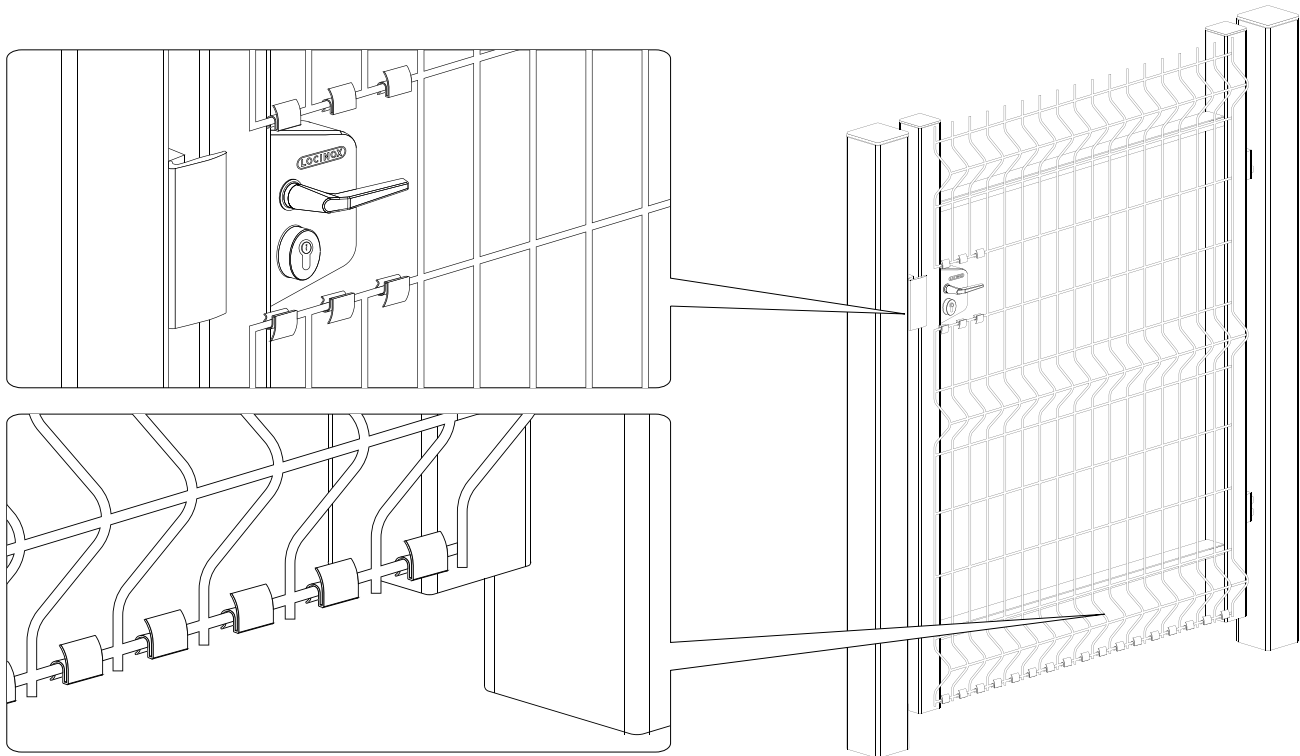


OPTIONS - OCCULTATION DU PORTILLON

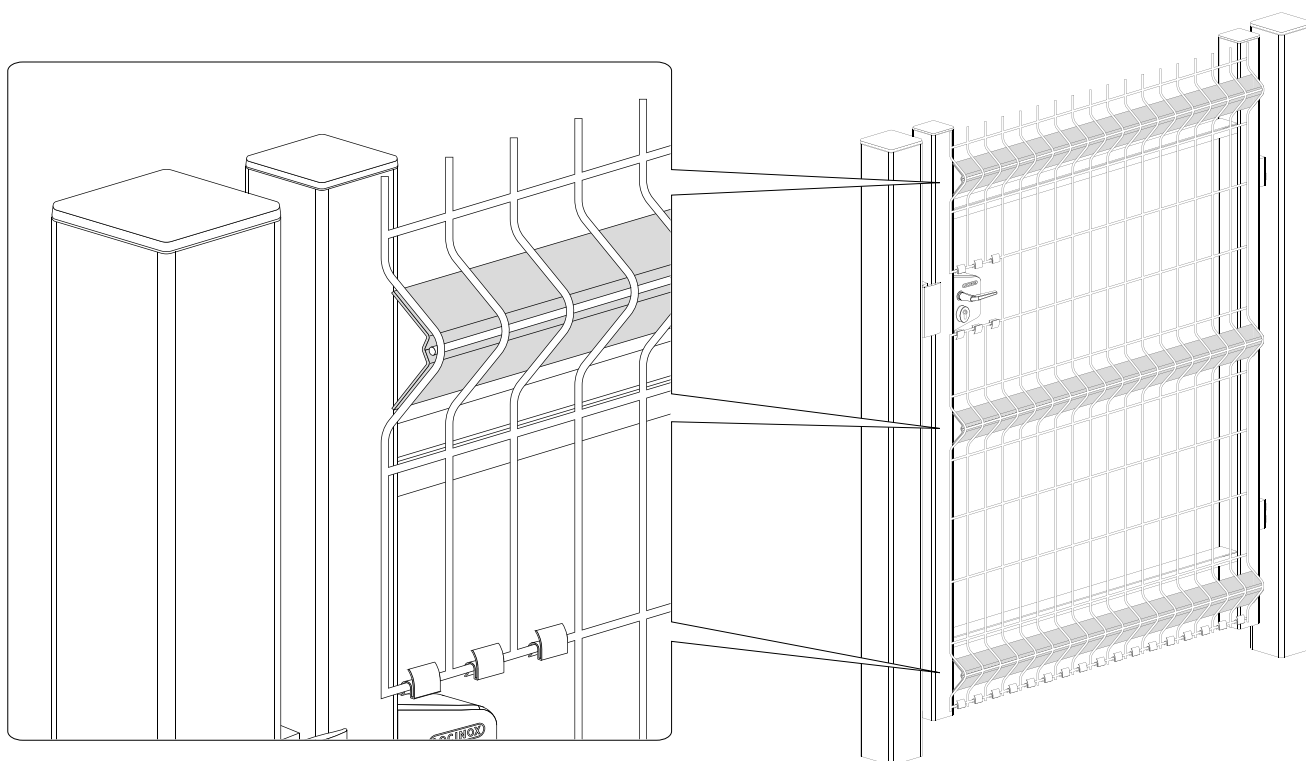
1. Préparez votre kit occultant Tanis

Produits	Largeur 1,00 m	Largeur 1,20 m	Largeur 1,50 m
Lattes occultantes 	17 (dont 3 coupées autour du boîtier serrure)	20 (dont 3 coupées autour du boîtier serrure)	25 (dont 3 coupées autour du boîtier serrure)
Profils plis 	Hauteur 1,00 1,20 m : 2 Hauteur 1,50 1,70 1,90 m : 3	Hauteur 1,00 1,20 m : 2 Hauteur 1,50 1,70 1,90 m : 3	Hauteur 1,00 1,20 m : 4 Hauteur 1,50 1,70 1,90 m : 6
Profils de finition 	1	1	2
Clips de fixation 	23	26	31

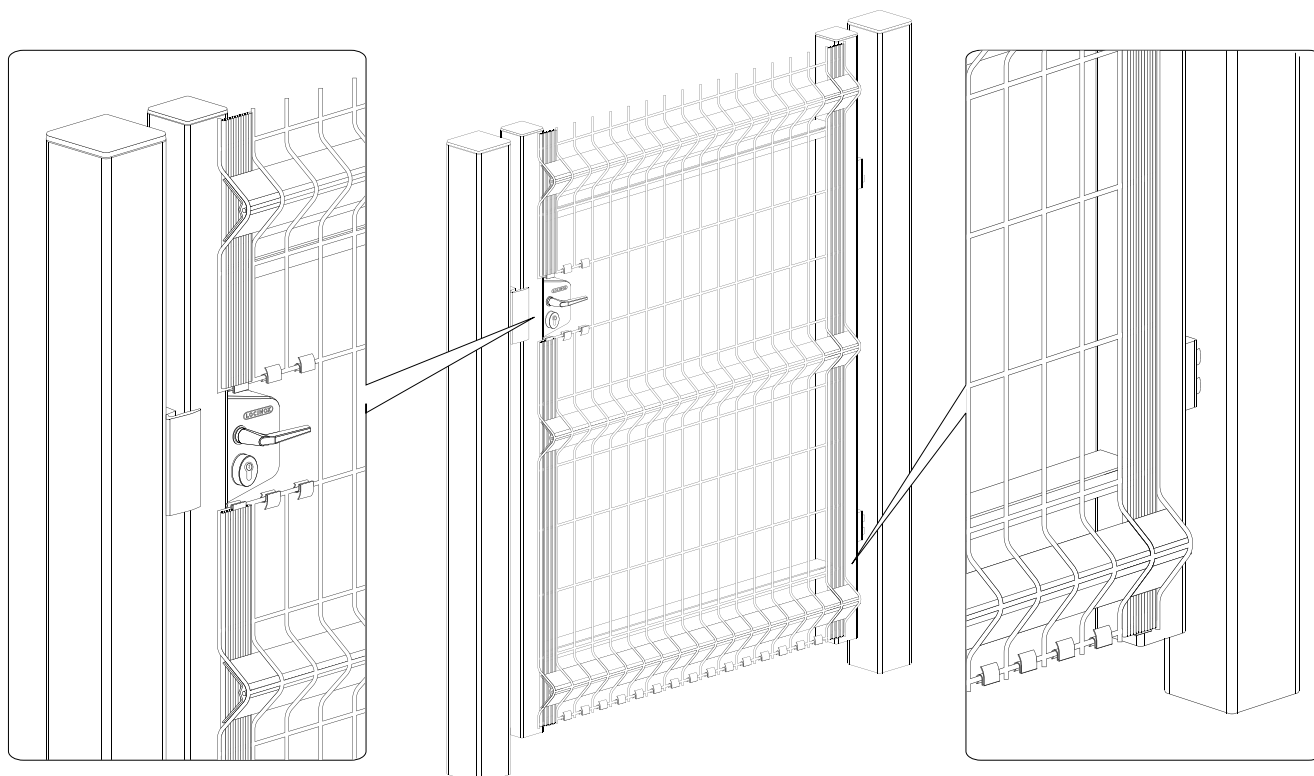
2. Placez vos clips de fixation au bas du vantail et autour du boîtier serrure



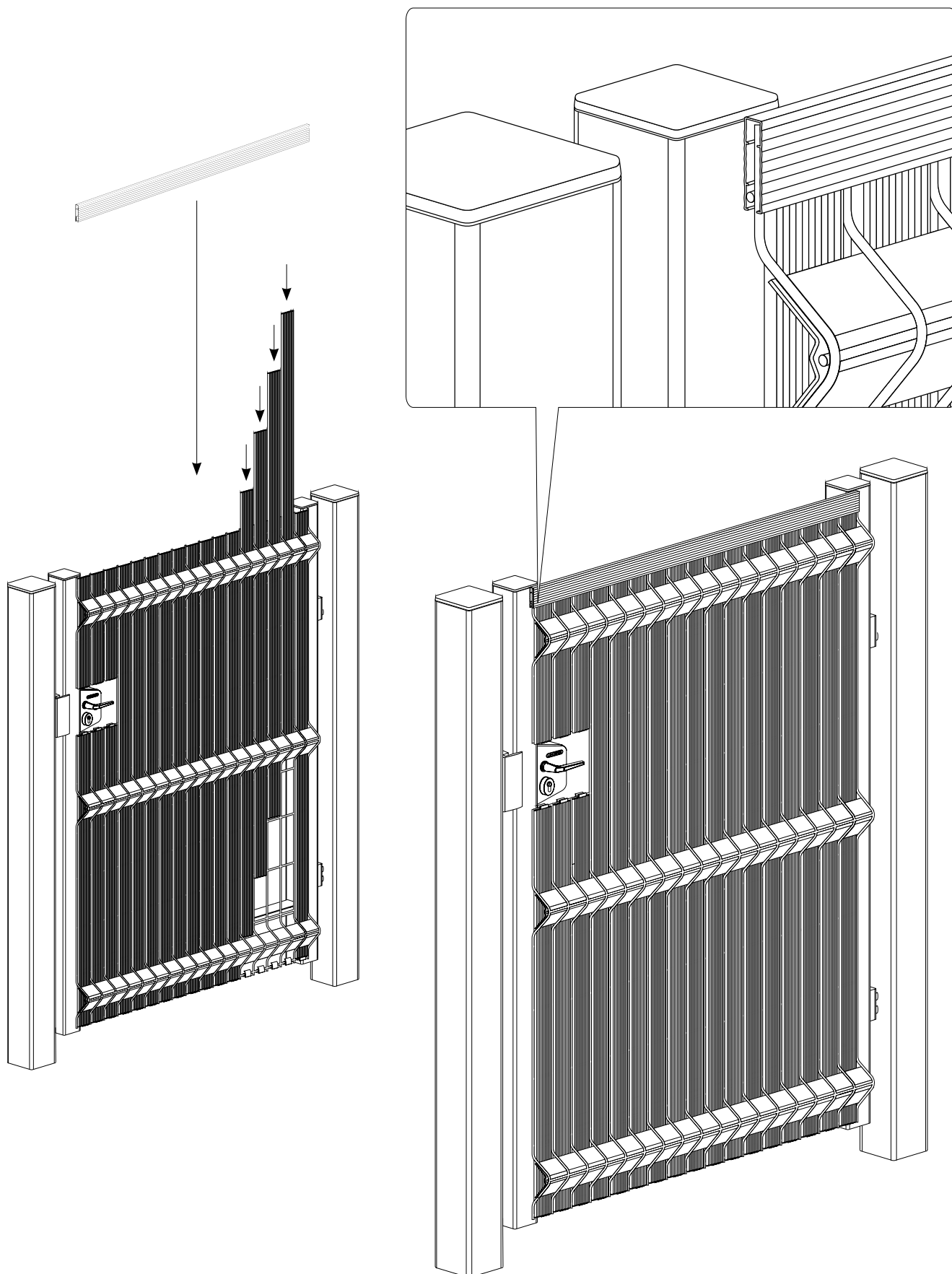
2. Insérez les profils plis dans les plis du panneau



2. Glissez les lamelles aux deux extrémités pour maintenir l'ensemble et bloquez-les avec les clips de fixation

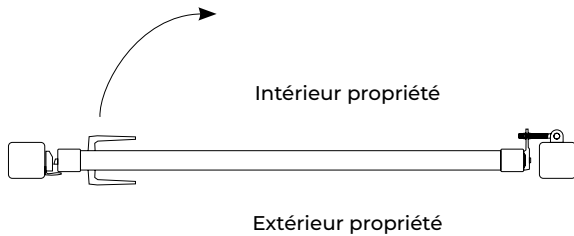


2. Insérez les lamelles intermédiaires et clipsez le profil de finition en partie haute

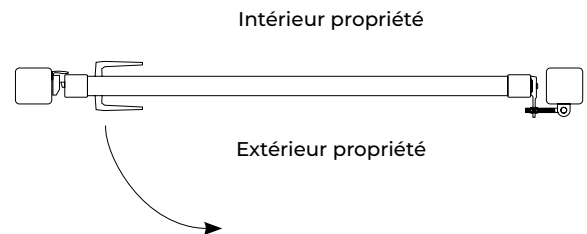


OPTIONS - OUVERTURE 180° TIRANT DROIT

Poussant droit



Tirant droit



Avant un montage avec ouverture tirant, assurez vous que le vantail n'entrave pas le passage sur la voie publique une fois ouvert.

1. Scellement des poteaux

Les perçages du pilier de réception (A1) doivent être orientés vers le pilier porteur (A2). Les oreilles du pilier porteur (A2) doivent être orientées vers l'**extérieur** de la propriété.

2. Montage de la gâche

Montez la butée dans le sens opposé à l'ouverture du portillon, dans ce cas, du côté **intérieur** de la propriété.

3. Montage des gonds

Fixez les grips sur les plaques de serrage vers l'extérieur de la propriété.

4. Montage de la serrure

Démontez le boîtier serrure et retournez le pêne réversible.